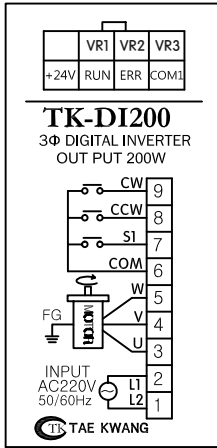
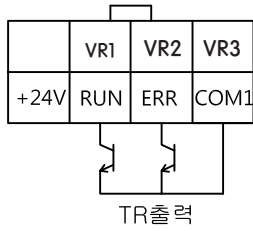


※ 단자결선도



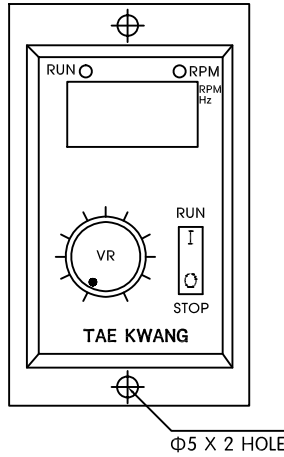
COM1 콘넥타



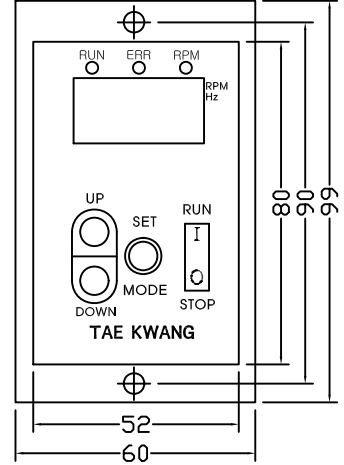
※ COM1 콘넥타는 주문사양입니다.

+24V 와 RUN 단자에 24VDC 릴레이 양단코일을 접속하시면 릴레이가 작동합니다. 릴레이접점을 이용하여 회로를 구성하십시오.

TK-DI200A

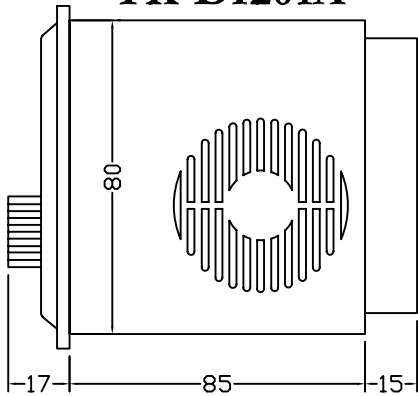


TK-DI200B

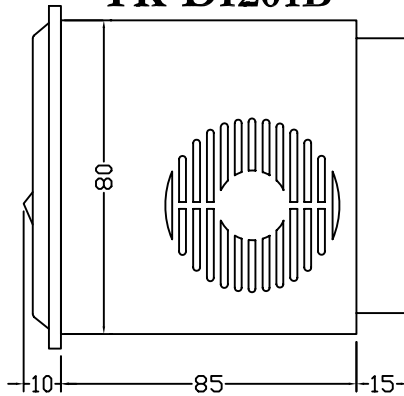


※ 외경 및 판넬 가공치수 (단위mm) 공차±0.5

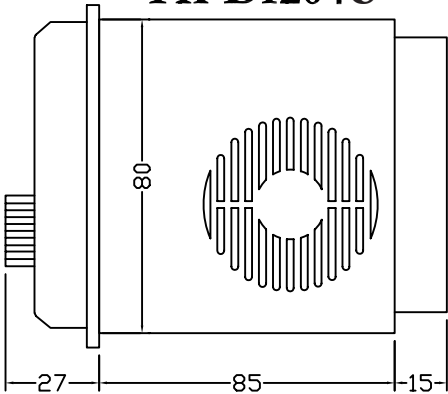
TK-DI201A



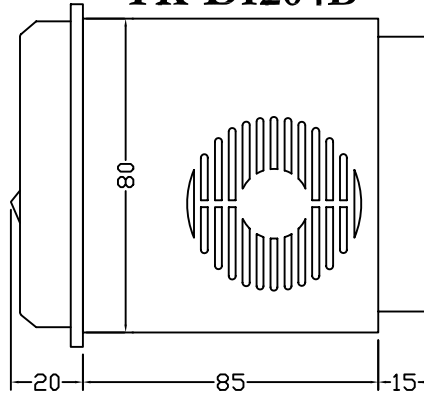
TK-DI201B



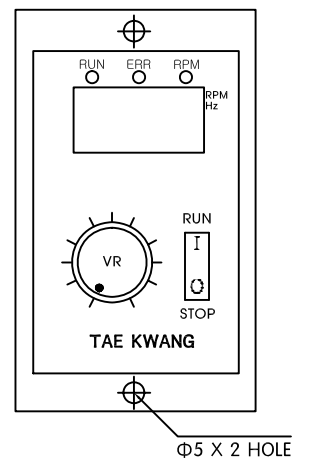
TK-DI204C



TK-DI204B



TK-DI204A



본사 : 경기도 의정부시 태평로 149-2

TEL:(031) 843-8116 FAX:(031) 843-8118

E-Mail : tk8116@hamail.net www.tkmsc.com